

Переносная машина для газокислородной резки «Радуга - М»

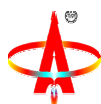


Машина «Радуга -М» с электроприводом

Машина «Радуга М» предназначена для кислородной резки листовой низкоуглеродистой стали одним или двумя резаками. Машина используется для раскроя листов, отрезки полос, вырезки фланцев, и простых деталей с прямолинейными, круговыми или произвольными контурами. Также машина может выполнять снятие кромок под сварку на прямолинейных деталях. Простота конструкции и широкий диапазон выполняемых операций обуславливают широкое применение машины на промышленных предприятиях различного профиля.

Машина «Радуга - М» представляет собой малогабаритный самодвижущийся механизм, на который установлены два резака для газокислородной резки. Машина передвигается непосредственно по разрезаемому листу на колесах. Ведущее колесо приводится в движение электродвигателем через редуктор. Регулирование скорости машины осуществляется с помощью рукоятки установленной на корпусе машины. Машина имеет циркульное устройство для выполнения круговых резов - фланцев, отверстий, дисков. Рабочие газы подводятся к машине от баллонов, либо от цеховых постов по двум рукавам и через коллектор поступают к резакам.

Машина «Радуга» может поставляться с двумя типами привода – электрическим и пневматическим. При питании от электросети с целью обеспечения электробезопасности, напряжение подводится через блок питания, который устанавливается в стороне от машины и соединяется с ней питающим кабелем. От блока питания к машине поступает постоянный ток напряжением 24в. При поставке с пневматическим приводом, электропитание не используется, сжатый воздух к машине подводится от заводской пневмомагистрали или от отдельного компрессора.



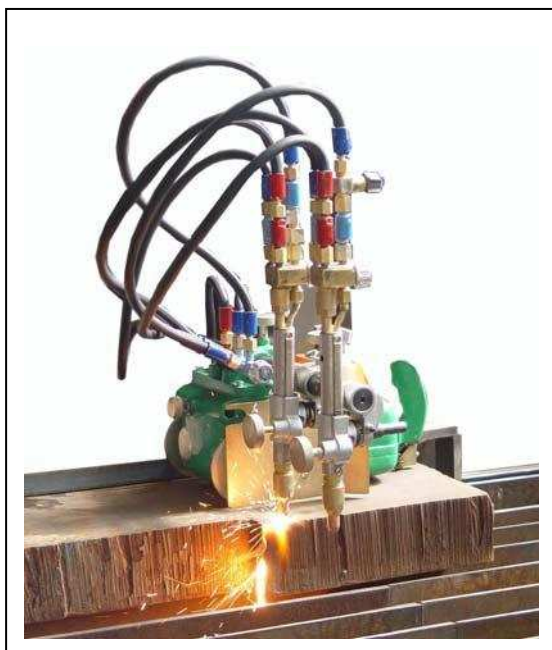
Торговая марка «Автогенмаш»

ОАО «ЗОНТ»

проспект Маршала Жукова, 103, г. Одесса, Украина, 65104
Тел.: (048) 717-00-50, факс: (048) 715-69-50

E-mail: oaozont@zont.com.ua

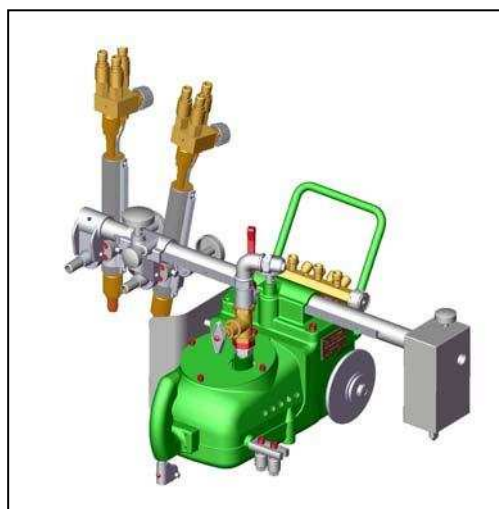
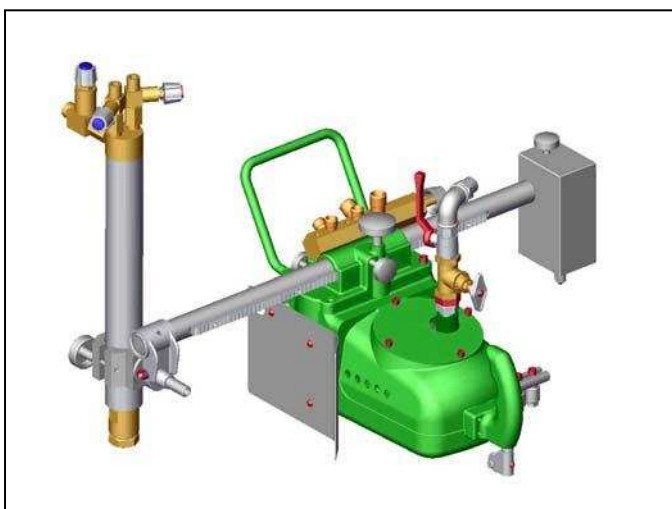
URL: www.zont.com.ua



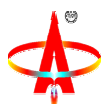
Резка толсто листового проката машиной «Радуга - М»

Технические характеристики МТР «Радуга - М»

Наименование параметра	Величина
Скорость передвижения машины, мм/мин	90-380
Напряжение питания, в	110
Потребляемая мощность, вт	22
Максимальный расход кислорода на один резак, м3/час	28
Рабочее давление кислорода, кг/см ²	12
Точность вырезаемой детали, мм	±1
Количество резаков	1-2
Максимальная ширина полосы при резке двумя резаками, м	330
Диаметр вырезаемых кругов, мм	300-3000
Толщина разрезаемого листа, одним резаком, мм	3-300



Машина «Радуга-М» с пневмоприводом.
Варианты исполнения: с резаком для резки слябов и стандартными резаками



Торговая марка «Автогенмаш»

ОАО «ЗОИТ»

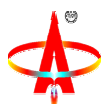
проспект Маршала Жукова, 103, г. Одесса, Украина, 65104
Тел.: (048) 717-00-50, факс: (048) 715-69-50

E-mail: oaozont@zont.com.ua

URL: www.zont.com.ua

Стандартная комплектация МТР «Радуга-М» с электроприводом:

Наименование	Кол-во.
Механизм самодвижущийся (в сборе)	1
Штанга (в сборе)	1
Блок питания (24в)	1
Циркулярное устройство	1
Кабель питания	1
Резак кислородный	2
Подводка 20м	1
Комплект ЗиП к резаку	1
Документация (формуляр, руководство по эксплуатации)	1
Направляющие (по спецзаказу)	2
Тара-ящик	1



Торговая марка «Автогенмаш»

ОАО «ЗОИТ»

проспект Маршала Жукова, 103, г. Одесса, Украина, 65104
Тел.: (048) 717-00-50, факс: (048) 715-69-50

E-mail: oaozont@zont.com.ua

URL: www.zont.com.ua